

ES

## **ACUMULADORES PARA BOMBA DE CALOR**

Instrucciones de Instalación, Montaje y  
Funcionamiento para el **INSTALADOR**

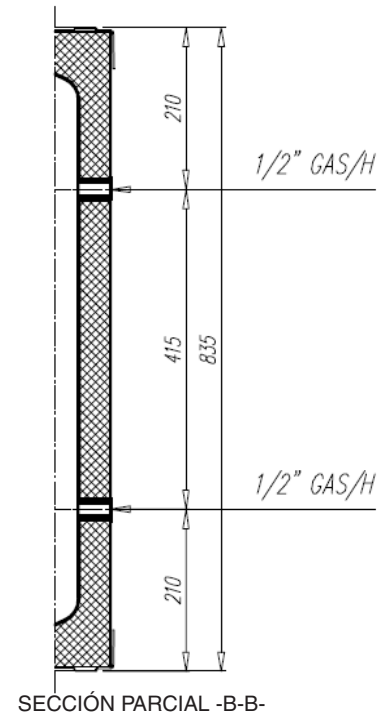
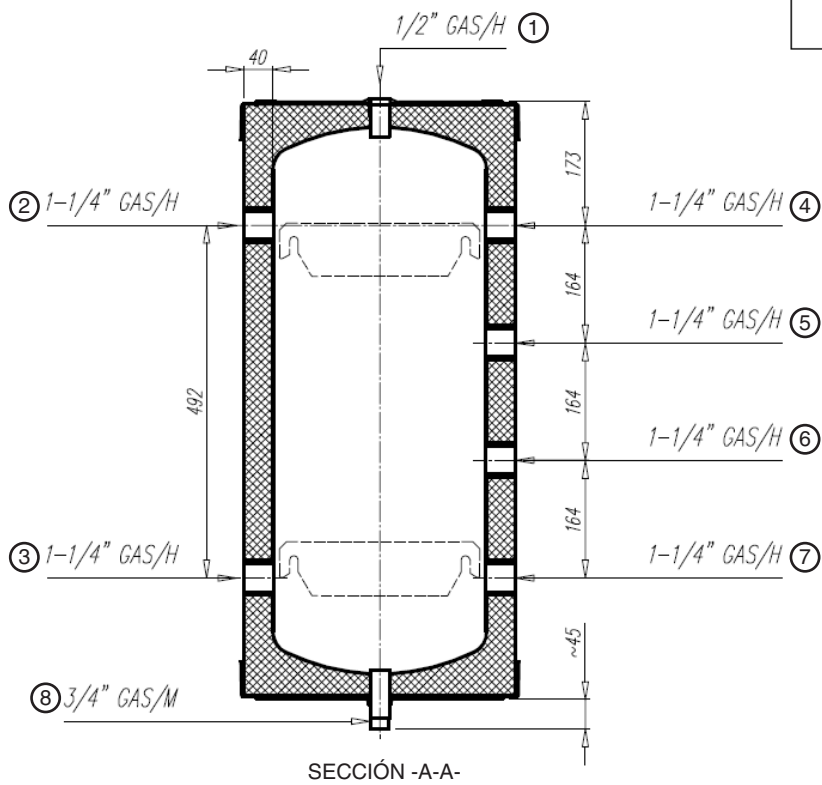
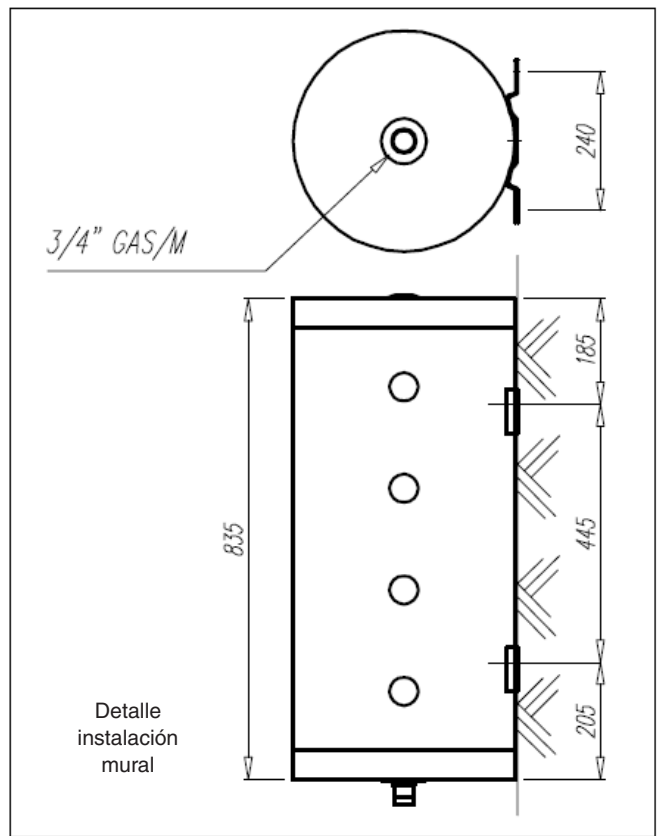
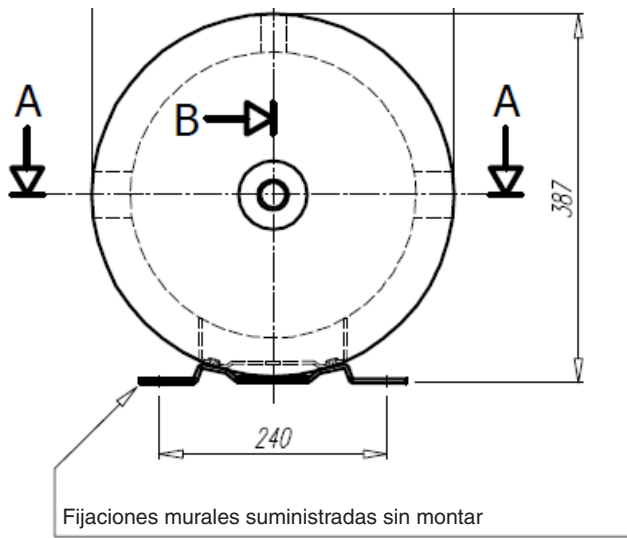
PT

## **ACUMULADOR PARA INSTALAÇÕES SOLARES**

Instruções de instalação, montagem e  
funcionamento para o **INSTALADOR**



## Características principales



	Capacidad	Peso vacío	Presión máxima interior
ASA 50-IN	50 l	20 kg	6 bar
Posición	Descripción		
1	Purgador		
2	Salida de la bomba de calor al depósito		
3	Retorno de la bomba de calor al depósito		
4	Salida de la red		
5	Salida de la red		
6	Retorno de la red		
7	Retorno de la red		
8	Vaciado		

Depósito acumulador de 50 litros de capacidad recomendado para instalaciones con bomba de calor.

El modelo ASA 50-IN, es un depósito de acero negro de inercia, (sin serpentín).

Acumulador para instalaciones de circuito cerrado.

El calentamiento del agua se efectúa a través de la bomba de calor.

## Forma de suministro

Entrega en un solo bulto protegido para el transporte.

## Instalación

Siempre en posición vertical.

Se debe instalar una válvula de seguridad tarada a una presión inferior a 6 bar.

## Montaje

Realizar las conexiones hidráulicas pertinentes.

Tapar todas las conexiones que hayan quedado libres después del correspondiente montaje.

## Funcionamiento

Su objetivo es establecer una reserva de calor de la instalación para reducir el número de arranques y paradas de la bomba de calor y compensar los períodos de descongelación de la batería externa.

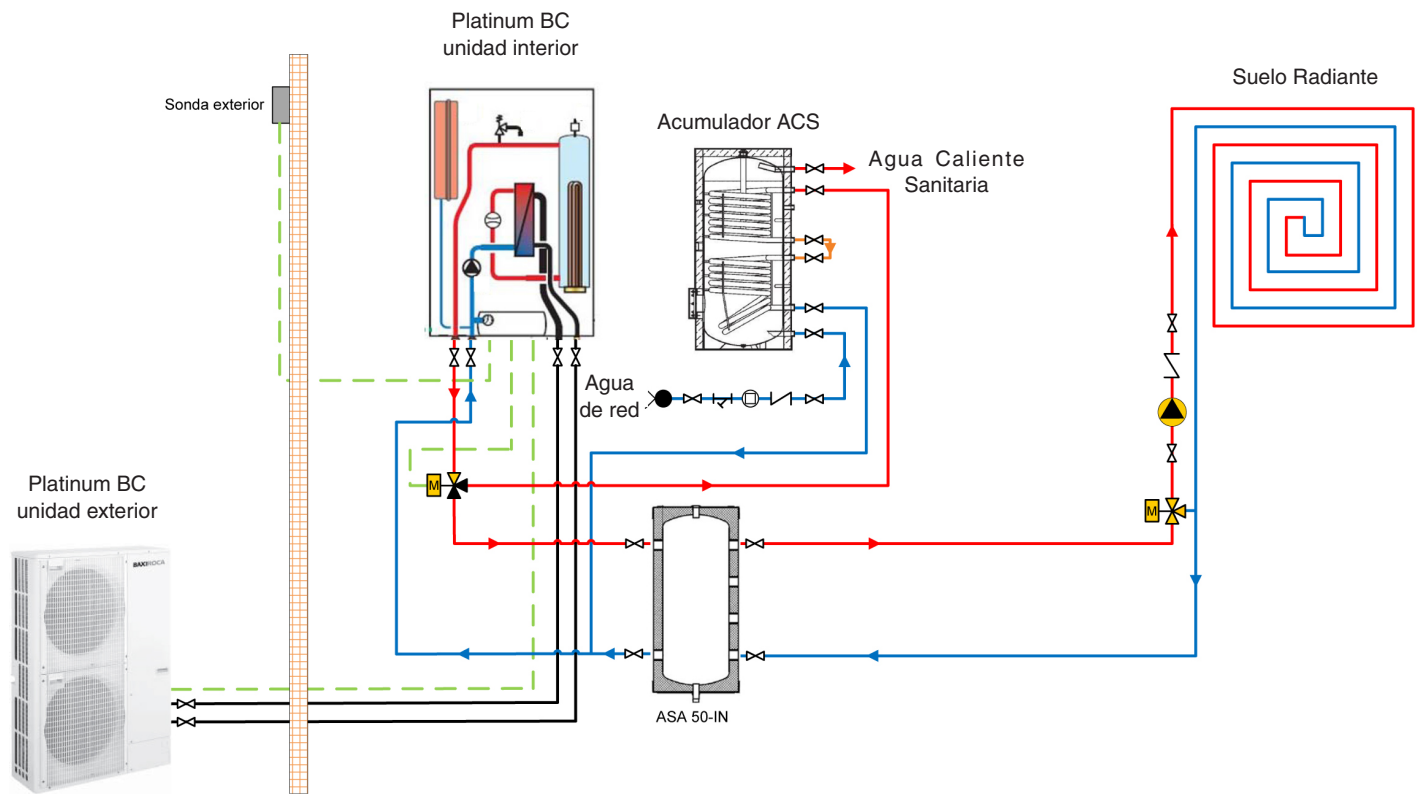
## Atención:

Características y prestaciones susceptibles de cambios sin previo aviso.

## Marcado CE

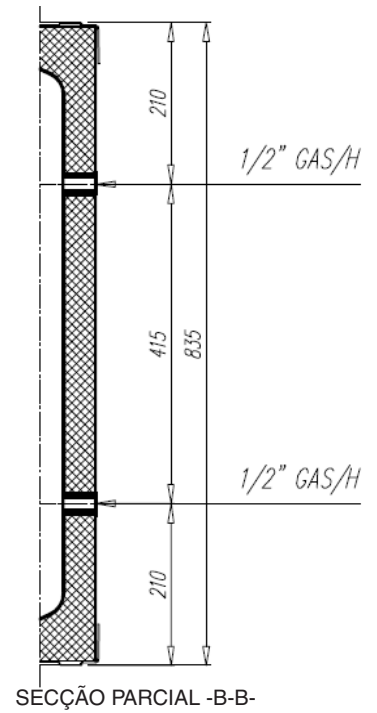
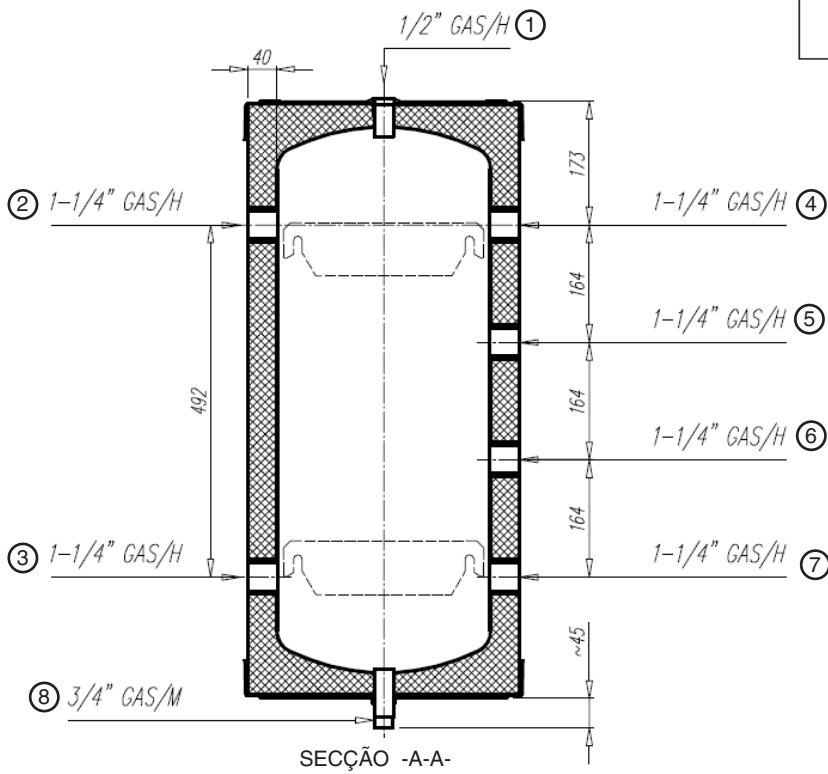
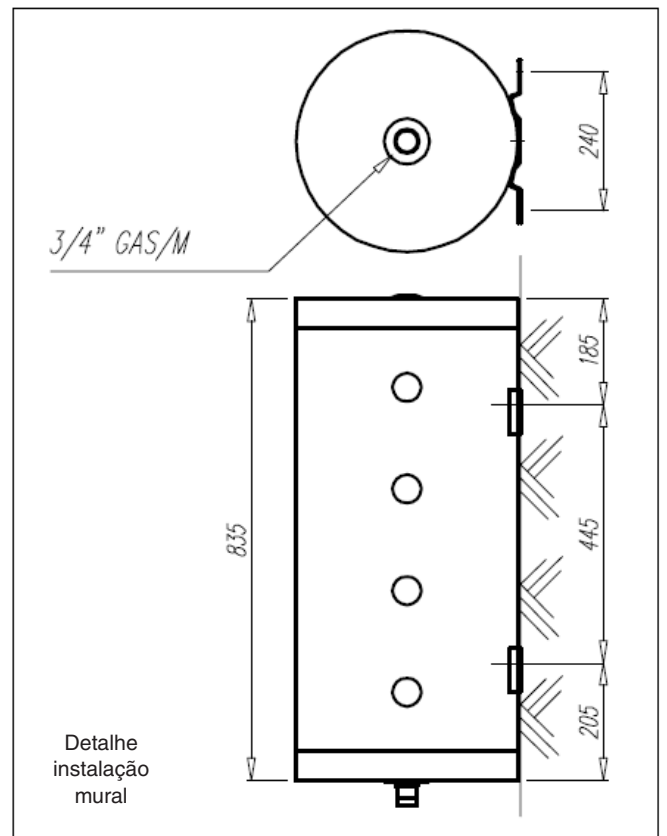
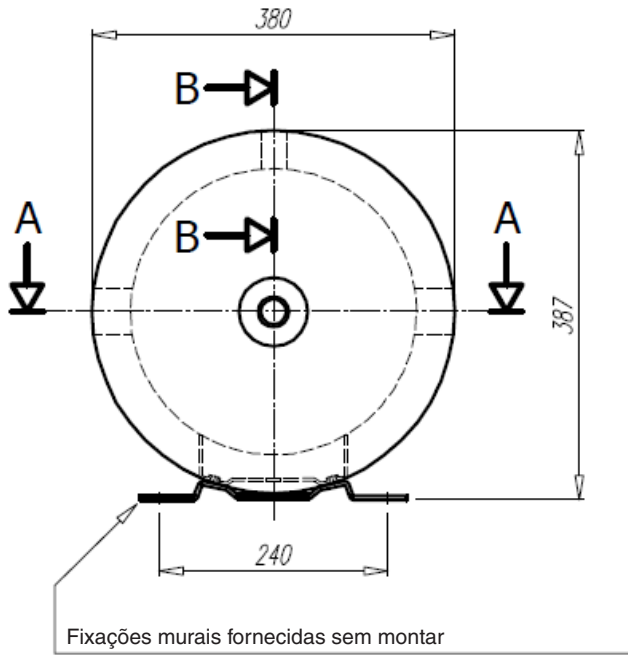
Los depósitos ASA son conformes a la Directiva Europea 97/23/CEE de Equipos de presión.

# Esquema ASA 50 IN



Esquema de instalación hidráulica de calefacción por suelo radiante con bomba de calor y acumulador de inercia ASA 50-IN y producción de ACS

# Características principais



	Capacidade	Peso vazio	Pressão máxima interior
ASA 50-IN	50 l	20 kg	6 bar

Posição	Descrição
1	Purgador
2	Ida do bomba de calor
3	Retorno do bomba de calor
4	Saída do líquido
5	Saída do líquido
6	Retorno do líquido
7	Retorno do líquido
8	Vaciado

Depósito acumulador de 50 litros de capacidade recomendado para instalações com bomba de calor.

O modelo ASA 50-IN, é um depósito de aço negro de inércia, (sem serpentina).

Acumulador para instalações em circuito fechado.

O aquecimento da água é efectuado através da bomba de calor.

## Forma de fornecimento

Entregue num único volume protegido para o transporte.

## Instalação

Sempre em posição vertical.

Debe-se instalar uma válvula de segurança tarada a uma pressão inferior a 6 bar.

## Montagem

Realizar as ligações hidráulicas pertinentes.

Tapar todas as ligações que tenham ficado livres depois da montagem.

## Funcionamento

Destina-se a constituir uma reserva de calor da instalação, para diminuição do número de arranques e paragens da bomba de calor e compensar os seus períodos de descongelamento da bateria exterior.

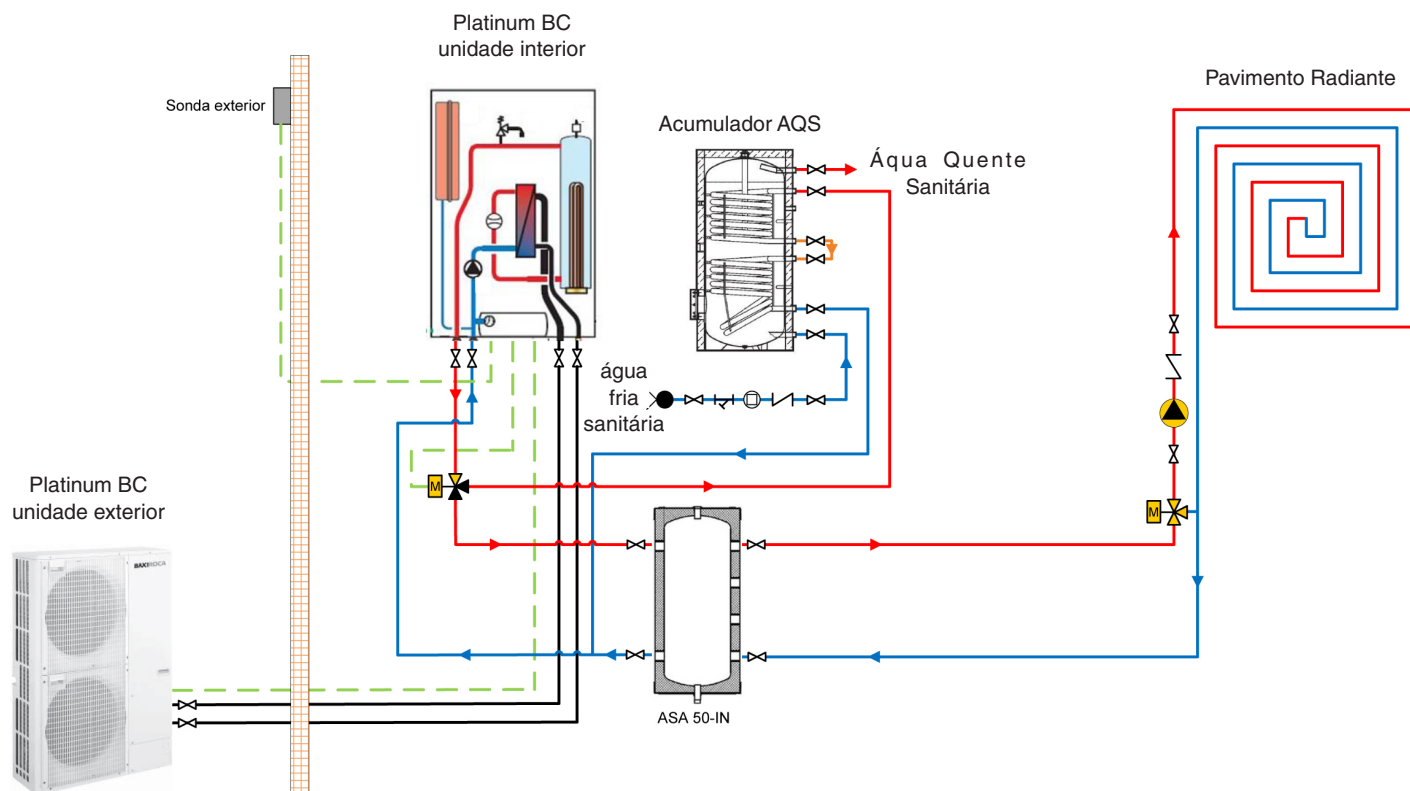
## Atenção:

Características e desempenho susceptíveis de alteração sem aviso prévio.

## Marcação CE

Os acumuladores ASA são conformes à Directiva Europeia 97/23/CEE de aparelhos sob pressão.

# Esquema ASA 50 IN



Esquema hidráulico de instalação de aquecimento por pavimento radiante com bomba de calor e acumulador de inércia ASA 50-IN e produção de AQS.

**Baxi Calefacción, S.L.U.**

Salvador Espriu, 9 | 08908 L'Hospitalet de Llobregat | Barcelona  
T. 93 263 0009 | TF. 93 263 4633 | [www.baxi.es](http://www.baxi.es)