



NUEVA GAMA
RADIADORES DE DISEÑO
2 0 1 1

BAXIROCA

DESIGN

by

CORDIVARI

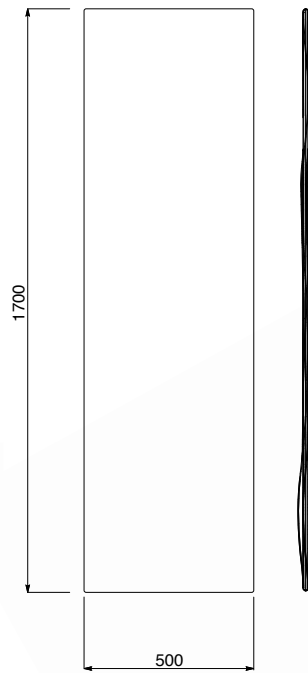






BLOW

Diseño Jean-Marie Massaud



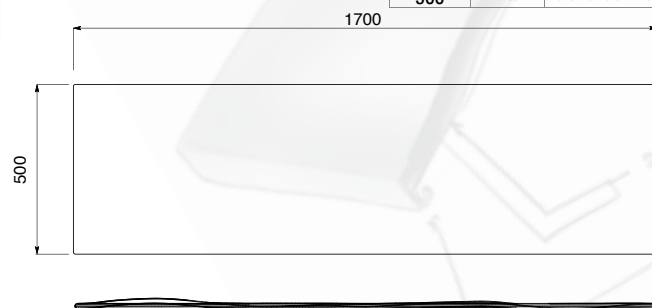
BLOW® VERTICAL

Altura	Anchura	MATERIAL
H (mm)	L (mm)	
1700	500	ACERO INOXIDABLE BRILLANTE
1700	500	ACERO AL CARBONO PINTADO



BLOW® HORIZONTAL

Altura	Anchura	MATERIAL
H (mm)	L (mm)	
500	1700	ACERO INOXIDABLE BRILLANTE
500	1700	ACERO AL CARBONO PINTADO



"Hemos diseñado un producto que ofrece a los arquitectos la posibilidad de satisfacer sus exigencias en el proyecto.

Este complemento decorativo aúna la eficiencia y la tecnología de una calefacción de vanguardia con excelentes rendimientos térmicos.

Es un radiador sobrio, de refinado aspecto arquitectónico, que puede ser fácilmente ubicado en cualquier ambiente"



Jean-Marie Massaud

B L O W [®]





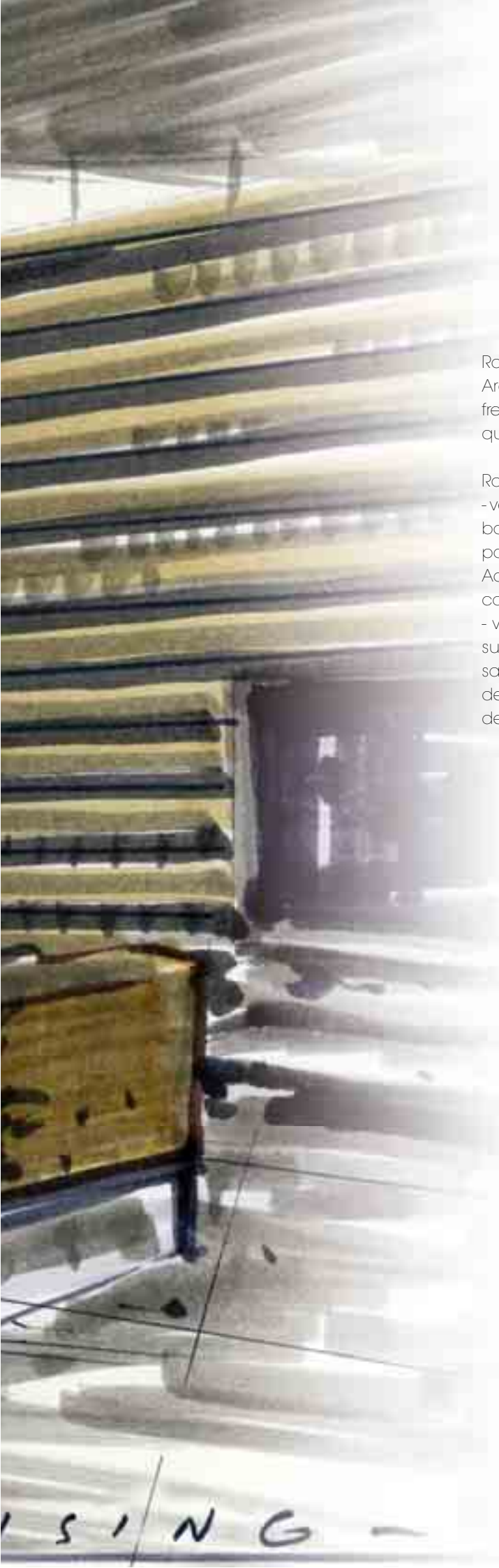
Diseño Jean-Marie Massaud





M. Moroni 2010

— RA —



Mariano Moroni

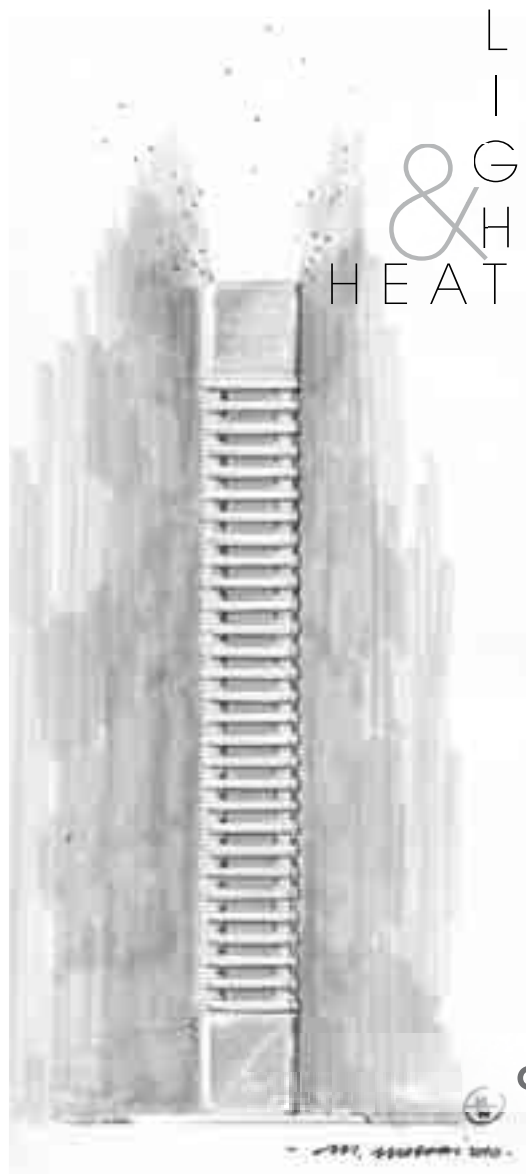
Raising® es el nuevo modelo de libre posicionamiento proyectado por el Arquitecto Mariano Moroni, que libera al radiador de la tradicional posición frente a la pared y se convierte en un objeto de formas redondeadas que une la función de calefacción con la de punto de iluminación.

Raising® es disponible en dos versiones :

- versión eléctrica, con funcionamiento extremadamente simple y versátil: basta conectar el cable a una toma de corriente, y Raising® está listo para ofrecer calor y luz en tu salón.

Además puede ser desplazado cómodamente, permitiendo cambiar cada día tu estilo decorativo.

- versión agua caliente, se instala de forma cómoda y estable sobre el suelo ofreciendo la máxima libertad de posicionamiento en el interior del salón. Además están disponibles tres tamaños que permiten disponer de una mayor potencia térmica y de una rápida y homogénea difusión del calor



RA

A G U A

L
I
& G
H
HEAT

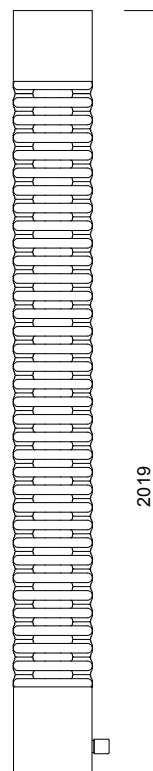
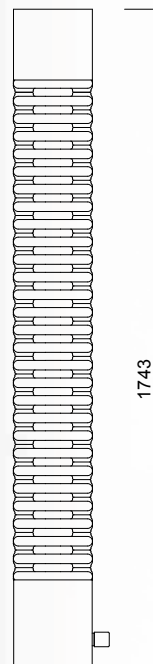
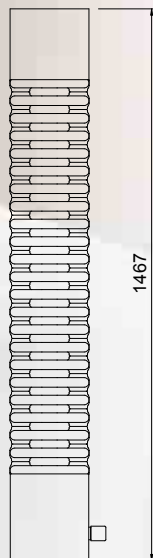
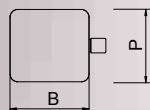


IS SING

C A L I E N T E

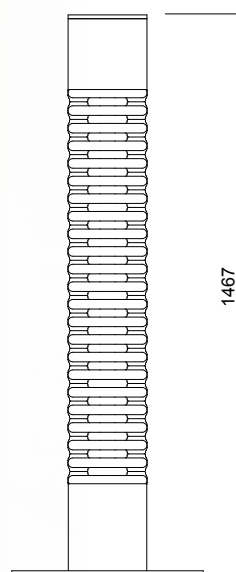
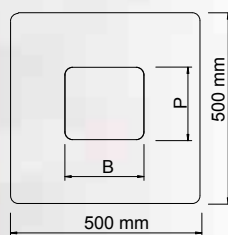


by
CORDIVARI



RAISING® AGUA CALIENTE	Altura	Anchura	Profundidad	Peso	Capacidad	Potencia térmica a $\Delta t = 50^{\circ}\text{C}$	
	(mm)	L (mm)	P [mm]	(Kg)	(lt)	Watt	Kcal/h
	1467	206	189	43	16,1	883	761
	1743	206	189	51	20,3	1113	959
	2019	206	189	56	24,5	1344	1158

Iluminación:
105 W con ahorro energético a muy baja tensión.
Regulación de intensidad luminosa.



RAISING® ELÉCTRICO	Altura	Anchura	Profundidad	Peso	Capacidad	Potencia térmica a $\Delta t = 50^{\circ}\text{C}$
	(mm)	L (mm)	P (mm)	(Kg)	(lt)	Watt
	1467	206	189	72	16,1	900

Iluminación:
105 W con ahorro energético a muy baja tensión.
Regulación de intensidad luminosa con "TOUCH LIGHT"

Resistencia eléctrica – calefacción:
Potencia 900 Watt - 230 V

RAISING

E L É C T R I C O



TOUCH
LIGHT

Diseño Mariano Moroni

by
CORDIVARI

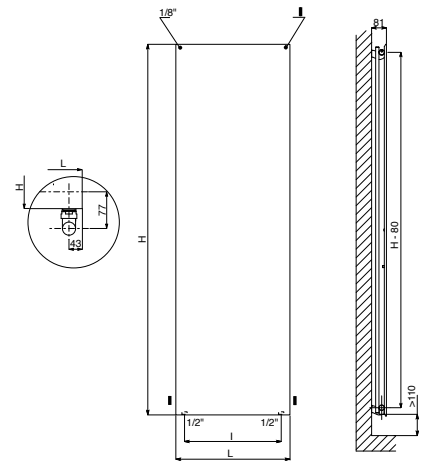
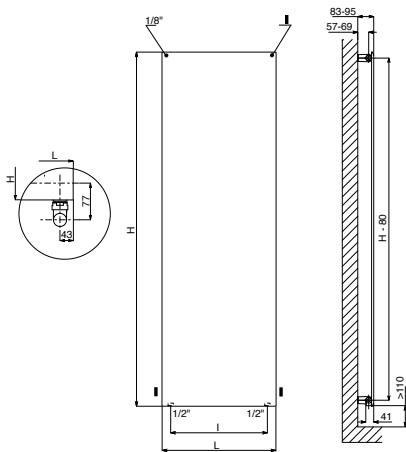


ARTIC
Artwork Mariano Moroni

BAXIROCA DESIGN by CORDIVARI propone una nueva y sugestiva gama de radiadores con exclusivas composiciones cromáticas creadas por el arquitecto y artista Mariano Moroni. Los nuevos diseños gráficos están disponibles sobre los radiadores de diseño FRAME y FRAME PLUS. El cuidado en la elaboración y los impecables acabados resaltan la elegancia y la armonía de los colores de los nuevos Frame. La paleta cromática está realizada con polvo epoxi-poliéster ecológico totalmente reciclable con un grado de brillo 90 gloss. Toda la gama se puede complementar con cómodos colgadores de toallas en acero inox satinado.



CORALLO
Artwork Mariano Moroni



FRAME						
Altura (mm)	Anchura (mm)	Entrecentros l (mm)	Peso (Kg)	Capacidad (lt)	Potencia térmica a Δt = 50°C Watt	Kcal/h
1832	474	388	25,1	5,6	889	765
	586	500	31,3	7,0	1112	956
2032	474	388	27,3	5,8	988	850
	586	500	34,1	7,2	1235	1062

FRAME PLUS						
Altura (mm)	Anchura (mm)	Entrecentros l (mm)	Peso (Kg)	Capacidad (lt)	Potencia térmica a Δt = 50°C Watt	Kcal/h
1832	474	388	35,7	11,2	1320	1135
	586	500	45,1	13,7	1650	1419
2032	474	388	39,5	12,3	1440	1238
	586	500	49,9	15,0	1800	1548

SEASON Artwork Mariano Moroni





FRAME PICTURE

BAXIROCA
DESIGN

NEW
COLORS

NEW
LIFE

NEW
COLORS

BLANCO DORADO

NUEVA CARTA DE

COLORES

T01
Opaco

T02
Rojo Opaco

T03
Verde C

T05
Opaco

T09
Oro Opaco

T06
Opaco



OPACOS



MELANGE



WAVY

BAXIROCA
DESIGN

Baxi Calefacción, S.L.U.

Salvador Espriu, 9 | 08908 L'Hospitalet de Llobregat | Barcelona
T. 93 263 0009 | TF. 93 263 4633 | www.baxi.es