

**BAXIROCA**



**GAS INVERTER**  
MÁXIMO AHORRO DE GAS  
**BAXIROCA**



Calderas Murales de condensación

**PLATINUM  
COMPACT**

El confort más eficiente en formato compacto

**BAXIROCA**

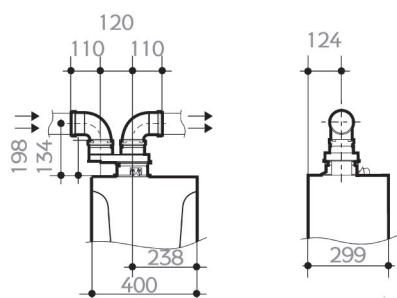
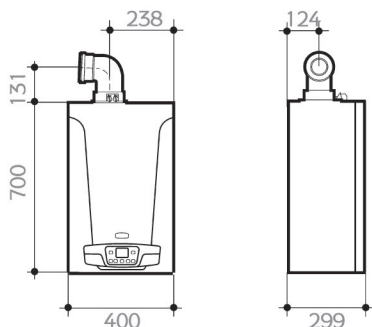
la nueva calefacción







## DIMENSIONES Y CARACTERÍSTICAS TÉCNICAS



Longitud máxima Conductos evaluación	Conducto concéntrico Ø 60/100	Conducto concéntrico Ø 80/125	Conducto doble 2 x Ø 80
PLATINUM COMPACT 24/24 F PLATINUM COMPACT 28/28 F	10 m	25 m	80 m (1)

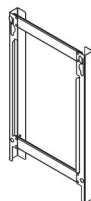
Los conductos suministrados de origen son concéntricos de diámetro 60/100 o dobles de diámetro 80 mm. Opcionalmente se dispone de una extensa gama de accesorios concéntricos de Ø 80/125 mm.

(1) El conducto de aspiración debe ser como máximo de 15 m.

## ACCESORIOS OPCIONALES

### Sonda exterior:

Permite la adecuación de la temperatura de ida a la instalación en función de la temperatura externa.

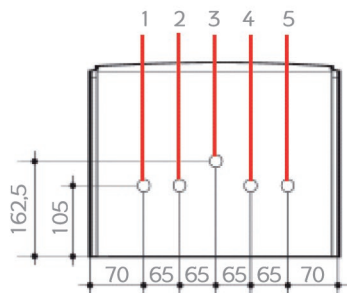


### Bastidor-Separador:

Posibilita el montaje de la caldera con instalación vista pasante por la parte trasera de la caldera.



## CONEXIONES HIDRÁULICAS



- 1 - Ida Calefacción 3/4"
- 2 - Salida A.C.S. 1/2"
- 3 - Conexión gas 3/4"
- 4 - Entrada agua de red 1/2"
- 5 - Retorno Calefacción 3/4"

PLATINUM COMPACT	24/24 F	28/28 F
Potencia máxima ACS	24 kW	28 kW
Potencia máxima calefacción (80/60°C)	20 kW	24 kW
Potencia máxima calefacción (50/30°C)	21,8 kW	26,1 kW
Potencia mínima calefacción (80/60°C)	3,4 kW	3,8 kW
Potencia mínima calefacción (50/30°C)	3,7 kW	4,1 kW
Rendimiento nominal 80/60°C	97,7%	97,7%
Rendimiento nominal 50/30°C	105,8%	105,8%
Rendimiento 30% a pot.nominal (50/30°)	107,6%	107,6%
Producción ACS ΔT =25°C	13,8 l/min	16,1 l/min
Rango de temperatura circuito calefacción	25 - 80 °C	
Rango de temperatura circuito sanitario	35 - 60 °C	
Presión mínima agua circuito sanitario	0,15 bar	
Caudal mínimo agua caliente sanitaria	2 l/min	
Vaso de expansión / presión mínima	7 l / 0,8 bar	
Presión máxima agua circuito calefacción	3 bar	
Peso neto	37,5 kg	38,5 kg
Tensión / frecuencia alimentación	230 V / 50 Hz	
Potencia eléctrica nominal	102 kW	114 kW
Grado protección eléctrica	IPX5D	
Clase NOx	5	

### FORMA DE SUMINISTRO

Las calderas se suministran completamente montadas, en dos bultos. El segundo bulto está compuesto por el kit de evacuación de humos. Todos los modelos incluyen un patrón (E 1.1) para el correcto posicionamiento mural y tornillos.

Las calderas se suministran con cable eléctrico para su conexión a la red. Disponible en gas natural y fácilmente ajustable a gas propano.

### ASISTENCIA TÉCNICA CLIENTES

Formado por especialistas altamente cualificados, para atenderle en cualquier punto del país.

### CONFORME A LAS DIRECTIVAS

2006/95/CE de Baja Tensión.  
2004/108/CE de Compatibilidad Electromagnética.  
92/42/CE de Rendimiento.  
2009/142/CE de Aparatos de gas



**BAXIROCA**

la nueva calefacción

Dimensiones facilitadas en mm. Características y prestaciones susceptibles de variación sin previo aviso. Ambientaciones reproducidas prescindiendo de exigencias de instalación.