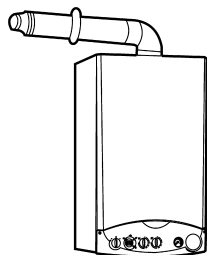


1. Calderas Murales

1.1. Calderas murales a gas de condensación



1.1.1. Gama Neodens

Referencia Modelo Potencia Euros

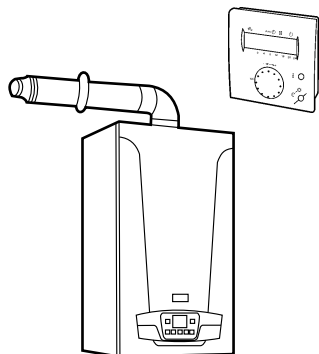
Calderas murales de condensación NEODENS

Mixta instantánea. Combustión estanca. Bajo NOx , Clase 5

14H240102	NEODENS 24/24 F gas natural	17.200 / 20.640 kcal/h	1.635,00
14H239102	NEODENS 28/28 F gas natural	20.640 / 24.080 kcal/h	1.829,00

Componentes opcionales GAMA NEODENS

140040202	QAC 34 Sonda exterior		28,00
140040203	QAA 73 Control remoto y termostato ambiente, para la gama NEODENS		188,00
140040273	Interface conexión a QAA 73 (necesario para conectar el QAA 73 a la caldera NEODENS)		22,00



1.1.2. Gama Platinum Compact

Calderas murales de condensación PLATINUM COMPACT

Mixta instantánea. Tecnología GAS INVERTER. Combustión estanca. Bajo NOx , Clase 5

14H265102	PLATINUM COMPACT 24/24 F gas natural y propano	17.200 / 20.640 kcal/h	1.717,00
14H266102	PLATINUM COMPACT 28/28 F gas natural y propano	20.640 / 24.080 kcal/h	1.921,00

Componentes opcionales PLATINUM COMPACT

140040202	QAC 34 Sonda exterior		28,00
140040348	Regulador climático (con cables)		87,00
140040349	Regulador climático inalámbrico		184,00
140040350	Regulador climático programable (con cables)		138,00
140040351	Regulador climático programable inalámbrico		209,00



1.1.3. Gama Platinum

Calderas murales de condensación, con panel digital extraíble PLATINUM

Mixta instantánea. Combustión estanca. Bajo NOx , Clase 5

14H243102	PLATINUM 24/24 F gas natural	17.200 / 20.640 kcal/h	1.845,00
14H244102	PLATINUM 28/28 F gas natural	20.640 / 24.080 kcal/h	2.059,00
14H245102	PLATINUM 33/33 F gas natural	24.080 / 28.380 kcal/h	2.239,00

Sólo Calefacción o Mixta acumulación. Combustión estanca. Bajo NOx , Clase 5 (*)

14H246102	PLATINUM 24 AF gas natural	20.640 kcal/h	1.866,00
14H247102	PLATINUM 28 AF gas natural	24.080 kcal/h	2.059,00

- En el precio de las calderas mixtas por acumulación (PLATINUM 24 AF y 28 AF) NO se incluye el precio del acumulador ni el de la sonda ACS de ref. 140040210. En función del tipo de acumulador requerido, ver página 43, Apartado 6 - Depósitos acumuladores.

NOTAS: Las calderas de condensación Neodens y Platinum, se suministran preparadas para gas natural. Para su utilización en gas propano, es necesario regular la válvula de gas.

Las calderas de condensación Platinum Compact, se suministran preparadas para gas natural. Para poder trabajar en gas propano, sólo se requiere cambiar un parámetro sin necesidad de modificar manualmente los ajustes de la válvula de gas.

- Existen kits de conexión hidráulica para sistemas solares (Ver página 15, Apartado 1.3.2. Kits de conexión a sistemas solares para calderas murales).

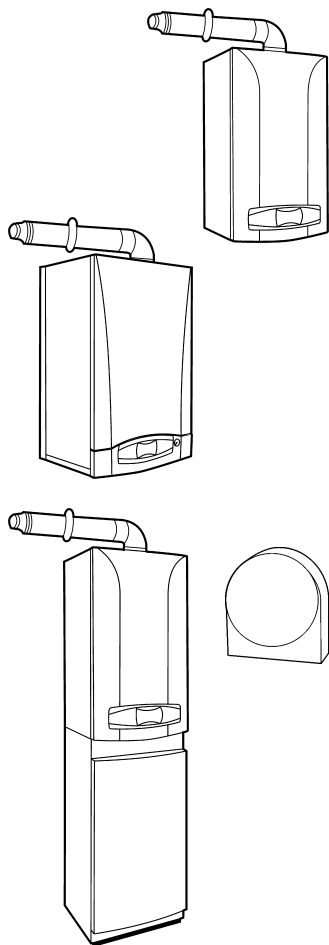
Todas las calderas mixtas instantáneas son con producción de agua caliente sanitaria.

Todas las calderas mixtas acumulación son para producción de agua caliente sanitaria mediante acumulador independiente.

1. Calderas Murales

1.1. Calderas murales a gas de condensación

1.1.3. Gama Platinum



Referencia Modelo Potencia Euros

Calderas murales de condensación, con microacumulación y panel digital extraíble. ★★★ de confort en A.C.S. PLATINUM MAX

Mixta instantánea. Combustión estanca. Bajo NOx , Clase 5

14H250102 PLATINUM MAX 28/28 F gas natural 20.640 / 24.080 kcal/h 2.207,00

Calderas murales de condensación, con depósito incorporado y panel digital extraíble. ★★★ de confort en A.C.S. PLATINUM DUO y PLATINUM COMBI

Mixta acumulación integrada (45 litros). Combustión estanca. Bajo NOx , Clase 5

14H248102 PLATINUM DUO 24 AIFM gas natural 17.200 / 20.640 kcal/h 3.125,00

14H249102 PLATINUM DUO 33 AIFM gas natural 24.080 / 28.380 kcal/h 3.338,00

Mixta acumulación integrada (80 litros). Combustión estanca. Bajo NOx , Clase 5

14H251102 PLATINUM COMBI 24 AIFM gas natural 20.640 / 20.640 kcal/h 3.572,00

14H252102 PLATINUM COMBI 33 AIFM gas natural 24.080 / 28.380 kcal/h 3.796,00

Componentes opcionales GAMA PLATINUM

140040202 QAC 34 Sonda exterior 28,00

140040210 Sonda ACS (para conectar el acumulador opcional a la PLATINUM 24 AF ó 28 AF) 9,00

140040328 AVS 75 Interface control zona baja temperatura, para la gama PLATINUM 216,00

140040188 Kit conexión recirculación, para caldera PLATINUM DUO 29,00

• Existen kits de conexión hidráulica para sistemas solares (Ver página 15, Apartado 1.3.2. Kits de conexión a sistemas solares para calderas murales).

1.1.4. Gama Bios Plus

Calderas murales de condensación, con panel digital BIOS PLUS (GRAN POTENCIA)

Sólo Calefacción o Mixta acumulación. Tecnología GAS INVERTER. Combustión estanca. Bajo NOx , Clase 5

Instalación de 1 caldera

14H267102 BIOS PLUS 50 F gas natural (Kit salida de humos 80/125 incluido) 38.700 kcal/h 3.263,00

14H268102 BIOS PLUS 70 F gas natural (Kit salida de humos 80/125 incluido) 55.900 kcal/h 4.133,00

14H269102 BIOS PLUS 90 F gas natural (Kit salida de humos 110/160 incluido) 73.100 kcal/h 5.080,00

14H270102 BIOS PLUS 110 F gas natural (Kit salida de humos 110/160 incluido) 87.720 kcal/h 5.460,00

140040404 Kit hidráulico individual para BIOS PLUS 50 F y BIOS PLUS 70 F (1 por caldera) 640,00

140040405 Kit hidráulico individual para BIOS PLUS 90 F y BIOS PLUS 110 F (1 por caldera) 953,00

140040365 Kit de pletinas y juntas para cierre lateral de colectores del kit hidráulico y enlace a Kit botella de equilibrio 120,00

140040391 Circulador convencional para BIOS PLUS 50 F y BIOS PLUS 70 F (se instala dentro de la caldera) 88,00

140040392 Circulador modulante para BIOS PLUS 50 F y BIOS PLUS 70 F (se instala dentro de la caldera) 175,00

140040393 Circulador convencional para BIOS PLUS 90 F y BIOS PLUS 110 F (se instala dentro de la caldera) 245,00

140040394 Circulador modulante para BIOS PLUS 90 F y BIOS PLUS 110 F (se instala dentro de la caldera) 315,00

140040408 Kit botella de equilibrio para caudal máximo de 8,5 m³/h (conexión 2") 1.100,00

• En el precio de las calderas BIOS PLUS en versión mixtas por acumulación NO se incluye el precio del acumulador. En función del tipo de acumulador requerido, ver página 43, Apartado 6 - Depósitos acumuladores.

NOTA: Las calderas de condensación PLATINUM y BIOS PLUS, se suministran preparadas para gas natural. Para su utilización en gas propano, es necesario regular la válvula de gas en ambas calderas y además, cambiar todo el bloque venturi en la BIOS PLUS.

Todas las calderas mixtas instantáneas son con producción de agua caliente sanitaria.

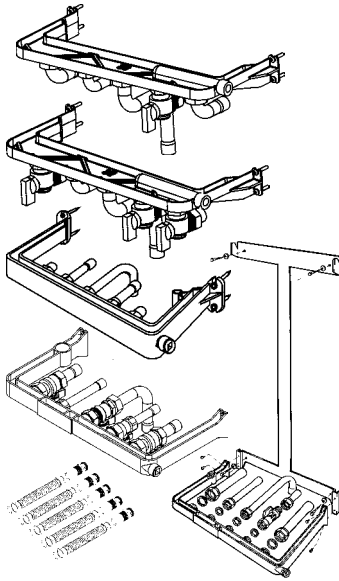
Todas las calderas mixtas acumulación integrada son con producción de agua caliente sanitaria.

Todas las calderas mixtas acumulación son para producción de agua caliente sanitaria, mediante acumulador independiente.

1. Calderas Murales

1.3. Accesorios calderas murales

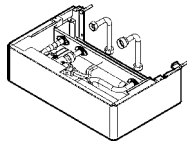
1.3.1. Accesorios conexión hidráulica para calderas y bastidor-separadores



Referencia	Artículo	Euros
140040337	Plantilla de montaje PMI-VICTORIA PLUS C/G AFS con grifo Agua Fria Sanitaria (para VICTORIA PLUS 24/24, T y F)	37,00
140040338	Plantilla de montaje PMI-VICTORIA PLUS C/G con grifería (para VICTORIA PLUS 24/24, T y F)	50,00
140040074	Plantilla de montaje PMI-LAURA 20 con grifería (para LAURA 20/20 F)	48,00
140040072	Plantilla de montaje PMA-LAURA 20 con grifería (para LAURA 20 AF)	48,00
140040094	Plantilla de montaje PMI-LAURA 35 con grifería (para LAURA 35/35 F)	48,00
140040093	Plantilla de montaje PMA-LAURA 35 con grifería (para LAURA 35 AF).	48,00
140040336	Bastidor-Separador VICTORIA PLUS	78,00
140040091	Bastidor-Separador LAURA 20	93,00
140040223	Bastidor-Separador LAURA 35	100,00
140040281	Bastidor-Separador NEODENS, PLATINUM, PLATINUM MAX y NOVANOX	102,00
140040395	Bastidor-Separador PLATINUM COMPACT	97,00
140040130	Kit sustitución universal	86,00
140040135	Kit sustitución universal sin tubo de gas	68,00

- Las **Plantillas de montaje con grifería de las calderas VICTORIA PLUS** incluyen: Accesorio para la prueba hidráulica y posicionador de tubos, tornillos y tacos, tubos y rácores y llaves de cierre de ida y retorno de calefacción y de agua (sólo calderas mixtas).
- Las **Plantillas de montaje con grifo de Agua Fria Sanitaria para las calderas VICTORIA PLUS** incluyen: Accesorio para la prueba hidráulica y posicionador de tubos, tornillos y tacos, tubos y rácores y llave entrada agua de red.
- Las **Plantillas de montaje de las calderas LAURA** incluyen: Accesorio para la prueba hidráulica y posicionador de tubos, tornillos y tacos, tubos y rácores, llaves de cierre de ida y retorno de calefacción, llave de gas y de agua (sólo calderas mixtas).

1.3.2. Kits de conexión a sistemas solares para calderas murales



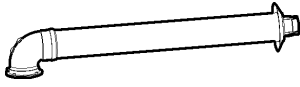
140040129	Kit solar manual universal	257,00
140040339	Kit solar manual VICTORIA PLUS	281,00
140040340	Kit solar automático VICTORIA PLUS	350,00
140040146	Kit solar manual LAURA 20	281,00
140040326	Kit solar manual NEODENS / PLATINUM	290,00
140040352	Kit solar manual PLATINUM COMPACT	290,00
140040212	Válvula mezcladora motorizada (Para VICTORIA PLUS)	171,00
140040345	Plantilla de montaje PMI-KIT Solar VICTORIA PLUS	71,00
140040343	Electroválvula de corte para Kit solar VICTORIA PLUS	145,00
140040267	Electroválvula de corte para Kit solar LAURA 20	150,00
140040268	Electroválvula de corte para Kit solar NEODENS/PLATINUM y PLATINUM COMPACT	145,00
140040323	Kit válvula termostática solar mezcladora / desviadora	163,00

- Los kits solares incluyen válvula termostática e intercambiador de placas solar.
- Las electroválvulas de corte para el kit solar, incluyen un detector de demanda de A.C.S.

1. Calderas Murales

1.3. Accesorios calderas murales

1.3.3. Kits opcionales de evacuación para calderas estancas



El precio de todas las calderas de **combustión estanca** y de **tiro forzado**, incluye el del correspondiente conducto de evacuación de humos de salida horizontal.

Para todas las calderas de **combustión estanca**, si se desea uno de los otros kits de evacuación de humos disponibles,

- Kit salida vertical C/R 1m.
- Kit doble salida simple C/DC 1m.
- Kit salida vertical/horizontal orientable C/R 1 m. (VICTORIA PLUS)
- Kit salida 80/125.

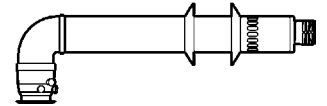
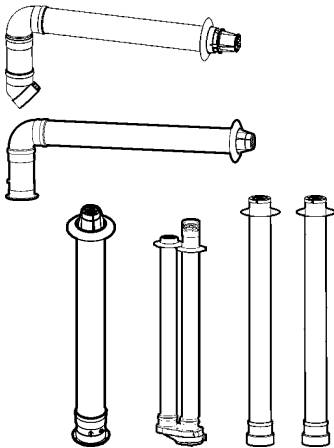
el precio de la caldera es el mismo (excepto con el Kit salida 80/125), pero no el código. (Ver tabla inferior, donde se indican los códigos y los precios para las calderas con kit salida 80/125)

CALDERAS MURALES VICTORIA PLUS, LAURA, VEGA PLUS, BIOS PLUS, NEODENS, NOVANOX y PLATINUM DE COMBUSTION ESTANCA

Aclaraciones sobre conductos de evacuación de humos.

CODIGOS CON KIT SALIDA VERTICAL / HORIZONTAL ORIENTABLE C/R 1 m (VICTORIA PLUS)

	Gas natural	Gas propano
VICTORIA PLUS 24 AF	14W261102	14W261202
VICTORIA PLUS 24/24 F	14W263102	14W263202



KIT SALIDA VERTICAL C/R 1 m

	Gas natural	Gas propano
VICTORIA PLUS 24 AF	14V261102	14V261202
VICTORIA PLUS 24/24 F	14V263102	14V263202
LAURA 20/20 F	140160133	140160233
LAURA 35/35F	14V223102	14V223202
LAURA 20 AF	140162133	140162233
LAURA 35AF	14V224102	14V224202
VEGA PLUS 24 AIFM	14V227102	14V227202
VEGA PLUS 28 AIFM	14V228102	14V228202
BIOS PLUS 50 F	14H267102	
BIOS PLUS 70 F	14H268102	
BIOS PLUS 90 F	14H269102	
BIOS PLUS 110 F	14H270102	
PLATINUM 24/24 F	14H243102	
PLATINUM 28/28 F	14H244102	
PLATINUM 33/33 F	14H245102	
PLATINUM 24 AF	14H246102	
PLATINUM 28 AF	14H247102	
PLATINUM MAX 28/28 F	14H250102	
PLATINUM DUO 24 AIFM	14H248102	
PLATINUM DUO 33 AIFM	14H249102	
PLATINUM COMBI 24 AIFM	14H251102	
PLATINUM COMBI 33 AIFM	14H252102	
NEODENS 24/24 F	14H240102	
NEODENS 28/28 F	14H239102	
PLATINUM COMPACT 24/24 F	14H265102	
PLATINUM COMPACT 28/28 F	14H266102	
NOVANOX 24/24 F	14V237102	14V237202
NOVANOX 28/28 F	14V238102	14V238202

KIT DOBLE SALIDA SIMPLE C/DC 1 m

	Gas natural	Gas propano
	14D261102	14D261202
	14D263102	14D263202
	140160136	140160236
	14D223102	14D223202
	140162136	140162236
	14D224102	14D224202
	14D227102	14D227202
	14D228102	14D228202
	14D267102	
	14D268102	
	14D269102	
	14D270102	
	14D243102	
	14D244102	
	14D245102	
	14D246102	
	14D247102	
	14D250102	
	14D248102	
	14D249102	
	14D251102	
	14D252102	
	14D240102	
	14D239102	
	14D265102	
	14D266102	
	14D237102	14D237202
	14D238102	14D238202

KIT SALIDA 80/125

Gas natural	Gas propano	Euros
14Z261102	14Z261202	1.430,00
14Z263102	14Z263202	1.472,00
14Z160102	14Z160202	1.797,00
14Z223102	14Z223202	2.030,00
14Z162102	14Z162202	1.556,00
14Z224102	14Z224202	2.018,00
14Z227102	14Z227202	2.177,00
14Z228102	14Z228202	2.457,00
	14Z267102	3.263,00
	14Z268102	4.133,00
	-	
	-	
	14Z243102	2.017,00
	14Z244102	2.230,00
	14Z245102	2.411,00
	14Z246102	2.037,00
	14Z247102	2.230,00
	14Z250102	3.279,00
	14Z248102	3.296,00
	14Z249102	3.509,00
	14Z251102	3.744,00
	14Z252102	3.968,00
	14Z240102	1.803,00
	14Z239102	1.996,00
	14Z265102	1.893,00
	14Z266102	2.096,00
	14Z237102	1.650,00
	14Z238102	1.849,00

1. Calderas Murales

1.3. Accesorios calderas murales

1.3.4. Accesorios de evacuación

Referencia Artículo Euros

Accesorios para calderas estándar de combustión estanca y tiro forzado

Accesorios diámetro 60/100 mm. Enchufe rápido (E/R)

140040081	Prolongador concéntrico 1 m. (E/R)	47,00
140040123	Prolongador concéntrico 0,5m. (E/R)	36,00
140040082	Codo 90° concéntrico (E/R)	29,00
140040083	Codo 45° concéntrico (E/R)	33,00
140040230	Adaptador concéntrico de 60/100 a 80/125 con recogida de condensados	74,00
140040088	Manguito unión (E/R) 60/100 mm.	24,00
140040322	Recogida de condensados concéntrica 60/100 horizontal	55,00
140040332	Recogida de condensados concéntrica 60/100 vertical	55,00

Accesorios diámetro 80/125 mm. Enchufe rápido (E/R)

140040085	Codo 90° concéntrico (E/R) 80/125	41,00
140040086	Codo 45° concéntrico (E/R) 80/125	47,00
140040087	Prolongador concéntrico 1 m. (E/R) 80/125	71,00
140040124	Prolongador concéntrico 0,5 m. (E/R) 80/125	54,00
140040090	Manguito unión (E/R) 80/125 mm.	34,00
140040059	Accesorio concéntrico salida vertical a cubierta 80/125 (LAURA)	155,00
140040186	Accesorio concéntrico salida vertical a cubierta 80/125 (VEGA PLUS, VICTORIA PLUS y NOVANOX)	212,00

Accesorios diámetro 80 mm.

140040042	Prolongador simple 1 m (para calderas F y T)	30,00
140040122	Prolongador simple 0,5 m (para calderas F y T)	23,00
140040040	Codo 90° simple (para calderas F y T)	21,00
140040219	Codo 90° simple con recogida de condensados (para calderas F y T)	52,00
140040041	Codo 45° simple (para calderas F y T)	21,00
140040089	Manguito unión (E/R) 80 mm.	10,00
140040218	Terminal tejado 80 (para calderas F y T)	41,00
140040260	Recogida de condensados 80 (para calderas F y T)	31,00

Accesorios para calderas de condensación BIOS PLUS, NEODENS, PLATINUM COMPACT y PLATINUM

Accesorios diámetro 60/100 mm. para NEODENS, PLATINUM COMPACT y PLATINUM

140040171	Prolongador 60/100 1 m.	49,00
140040174	Codo 90° 60/100	32,00
140040177	Codo 45° 60/100	35,00

Accesorios diámetro 80/125 mm. para NEODENS, PLATINUM COMPACT y PLATINUM, BIOS PLUS 50 F y 70 F

140040172	Prolongador 80/125 1 m.	73,00
140040175	Codo 90° 80/125	48,00
140040178	Codo 45° 80/125	51,00
140040189	Accesorio concéntrico salida vertical a cubierta 80/125	262,00
140040327	Adaptador concéntrico de 60/100 a 80/125 (PLATINUM, PLATINUM COMPACT y NEODENS)	42,00

Accesorios diámetro 110/160 mm. para BIOS PLUS 90 F y BIOS PLUS 110 F

140040237	Prolongador 110/160 1 m.	98,00
140040238	Codo 90° 110/160	88,00
140040239	Codo 45° 110/160	77,00
140040236	Accesorio concéntrico salida vertical a cubierta 110/160	244,00

Accesorios diámetro 80 mm. para NEODENS, PLATINUM COMPACT y PLATINUM, BIOS PLUS 50 F y 70 F

140040173	Prolongador D80 1m.	23,00
140040176	Codo 90° D80	18,00
140040179	Codo 45° D80	18,00

Accesorios diámetro 110 mm. para BIOS PLUS 90 F y BIOS PLUS 110 F

140040240	Prolongador D110 1 m.	29,00
140040241	Codo 87° D110	20,00
140040242	Codo 45° D110	20,00

Accesorios diámetro 125 mm. para BIOS PLUS 50 F y 70 F

140040198	Codo 87° D125	37,00
140040197	Codo 45° D125	54,00
140040199	Prolongador D125 1m.	52,00

Accesorios diámetro 160 mm. para BIOS PLUS 50 F, BIOS PLUS 70 F, BIOS PLUS 90 F y BIOS PLUS 110 F

140040248	Codo 87° D160	51,00
140040250	Prolongador D160 1m.	80,00

Accesorios diámetro 200 mm. para BIOS PLUS 70 F, BIOS PLUS 90 F y BIOS PLUS 110 F

140040249	Codo 87° D200	200,00
140040251	Prolongador D200 1m.	140,00

