

Argenta GTI/GTIF Condens

Confort en calefacción y ACS: los grupos térmicos de producción de agua instantánea Argenta GTI Condens integran una muy avanzada electrónica que permite un control ajustado de la temperatura de calefacción y de ACS.

Alto rendimiento: los grupos térmicos de gasóleo de condensación Argenta consiguen elevados rendimientos, cercanos al 102%, que permite obtener ahorros de hasta un 15% respecto a calderas estándar. Se suministra de serie la sonda exterior, que permite ajustar la temperatura de ida de la caldera, consiguiendo maximizar la eficiencia de la instalación.

Robustez, durabilidad y fiabilidad: la caldera integra un cuerpo de fundición y un condensador cerámico, materiales de alta calidad que garantizan una muy extensa vida útil del grupo térmico.

Fácil de instalar: integra vaso de expansión tanto de calefacción como de ACS, válvula de seguridad, manómetro digital y circulador de alta eficiencia.

Bajas emisiones contaminantes: la caldera incorpora un quemador de muy bajas emisiones de NOx.



NOVEDAD



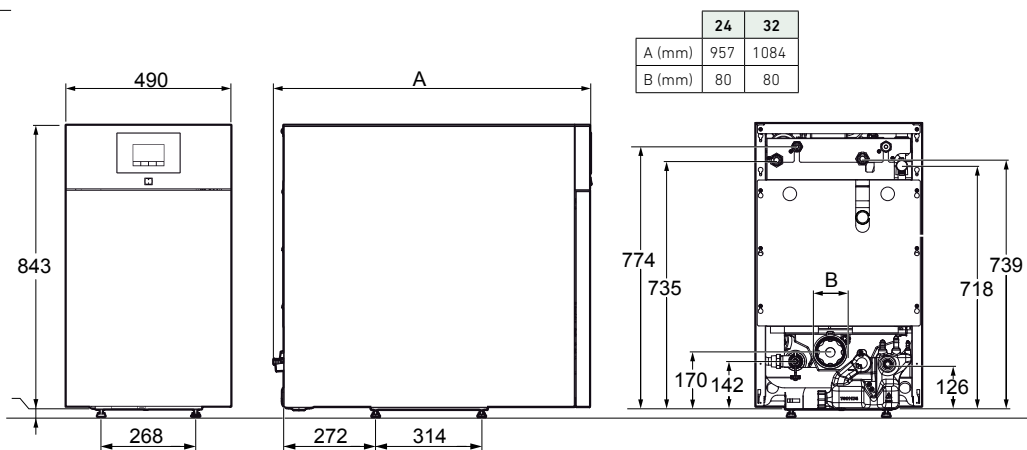
Argenta GTI Condens

Argenta GTIF Condens (estanca)

	24	32	24	32
Potencia térmica nominal agua caliente kW	23,0	30,7	23,0	30,7
Potencia térmica nominal Calefacción 80/60°C kW	23,0	30,7	23,0	30,7
Potencia térmica nominal Calefacción 50/30°C kW	24,2	32,3	24,2	32,3
Rendimiento a potencia nominal 80/60°C %	96,0	95,8	96,0	95,8
Rendimiento con carga parcial del 30% 50/30°C %	101,5	101,5	101,5	101,5
Producción ACS ΔT=30°C l/min	11,0	14,7	11,0	14,7
Peso neto aproximado kg	225	253	227	255
Clase de eficiencia en Calefacción	A	A	A	A
Clase de eficiencia en ACS/ Perfil demanda	A/XL	A/XL	A/XL	A/XL
Longitud máxima conducto 80 mm *	15	15	15	15
Referencia	7607172	7612395	7223595	7223596
PVP	2.910 €	3.010 €	3.000 €	3.100 €
Forma de suministro	En un solo bulto	En un solo bulto	En dos bultos (caldera + accesorio chimenea estanca doble flujo 80 mm)	

(1) Clase de eficiencia máxima con los Packs de Alta Eficiencia (ver apartado al final de este capítulo)

* Los modelos no estancos pueden funcionar con chimenea del tipo tiro forzado o con chimenea de tiro natural. La longitud equivalente de un codo de 90° es de 1,9 m. La longitud equivalente de un codo de 45° es de 1,2 m. Ver apartado Accesorios evacuación calderas de condensación (accesorios 80 ó 80/125) en capítulo Calderas de gas.



Argenta GT/GTF Condens

Alto rendimiento: los grupos térmicos de gasóleo de condensación Argenta consiguen elevados rendimientos, cercanos al 102%, que permite obtener ahorros de hasta un 15% respecto a calderas estándar. Se suministra de serie la sonda exterior, que permite ajustar la temperatura de ida de la caldera, consiguiendo maximizar la eficiencia de la instalación.

Robustez, durabilidad y fiabilidad: la caldera integra un cuerpo de fundición y un condensador cerámico, materiales de alta calidad que garantizan una muy extensa vida útil del grupo térmico.

Fácil de instalar: los modelos hasta 32 kW integran vaso de expansión, válvula de seguridad, manómetro digital y circulador de alta eficiencia.

Bajas emisiones contaminantes: la caldera incorpora un quemador de muy bajas emisiones de NOx.



NOVEDAD



Calefacción

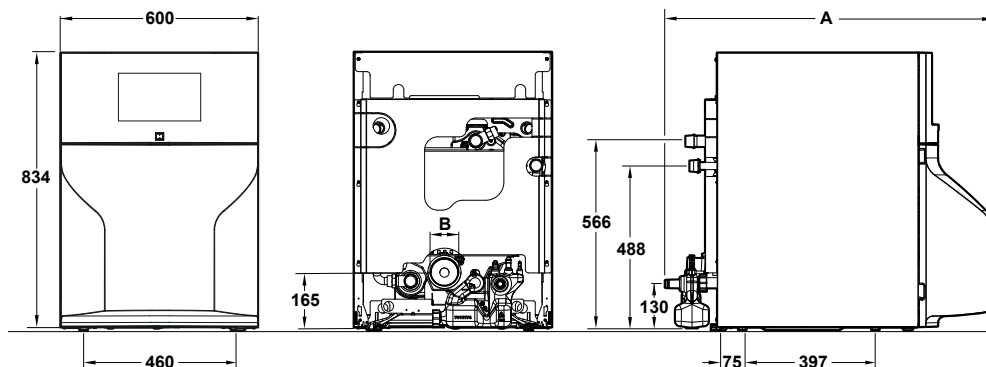
Argenta GT Condens

Argenta GTF Condens (estanca)

	24	32	40	50	24	32	
Potencia térmica nominal Calefacción 80/60°C	kW	23,1	30,7	38,4	48,1	23,1	30,7
Potencia térmica nominal Calefacción 50/30°C	kW	24,3	32,0	40,4	50,1	24,3	32,0
Rendimiento a potencia nominal 80/60°C	%	96,3	95,8	95,9	96,2	96,3	95,8
Rendimiento con carga parcial del 30% 50/30°C	%	100,9	99,9	100,0	100,7	100,9	99,9
Peso neto aproximado	kg	217	245	273	301	219	246
Clase de eficiencia en Calefacción		A	A	A	A	A	A
Longitud máxima conducto 80 mm *	m	15	15	-	-	15	15
Referencia		7620615	7621300	7624949	7625087	7223597	7223598
PVP		2.720 €	2.820 €	3.410 €	3.720 €	2.810 €	2.910 €
Forma de suministro		En un solo bulto	En un solo bulto	En un solo bulto	En siete bultos	En dos bultos (caldera + accesorio chimenea estanca)	

* Los modelos no estancos pueden funcionar con chimenea del tipo tiro forzado o con chimenea de tiro natural. La longitud equivalente de un codo de 90° es de 1,9 m. La longitud equivalente de un codo de 45° es de 1,2 m. Para modelos 24 y 32 kW, ver apartado Accesorios evacuación calderas de condensación (accesorios 80 ó 80/125) en capítulo Calderas de gas. Para modelos 40 y 50 kW, ver apartado Accesorios evacuación calderas de condensación (accesorios 110) en capítulo Calderas de media y gran potencia.

	24	32	40	50
A (mm)	961	1083	1312	1419
B (mm)	80	80	110	110



Argenta GTA/GTAF Condens



NOVEDAD



Confort en calefacción y ACS: los grupos térmicos con depósito para acumulación de agua caliente sanitaria Argenta GTA Condens integran una muy avanzada electrónica que permite un control ajustado de la temperatura de calefacción y de ACS.

Alto rendimiento: los grupos térmicos de gasóleo de condensación Argenta consiguen elevados rendimientos, cercanos al

102%, que permite obtener ahorros de hasta un 15% respecto a calderas estándar. Se suministra de serie la sonda exterior, que permite ajustar la temperatura de ida de la caldera, consiguiendo maximizar la eficiencia de la instalación.

Robustez, durabilidad y fiabilidad: la caldera integra un cuerpo de fundición y un condensador cerámico, materiales de alta calidad que garantizan una muy extensa vida útil del grupo térmico. El acumulador fabricado

en acero esmaltado, incluye un ánodo de protección de magnesio, aunque permite instalar un kit de protección electrónica para disminuir las tareas de mantenimiento.

Fácil de instalar: integra vaso de expansión, válvulas de seguridad, manómetro digital y circulador de alta eficiencia.

Bajas emisiones contaminantes: la caldera incorpora un quemador de muy bajas emisiones de NOx.

Argenta GTA Condens

Argenta GTAF Condens (estanca)

		24 / 110 l	24 / 160 l	32 / 160 l	24 / 110 l	24 / 160 l	32 / 160 l
Potencia térmica nominal agua caliente	kW	23,0	23,0	30,7	23,0	23,0	30,7
Potencia térmica nominal Calefacción 80/60°C	kW	23,0	23,0	30,7	23,0	23,0	30,7
Potencia térmica nominal Calefacción 50/30°C	kW	24,2	24,2	32,3	24,2	24,2	32,3
Rendimiento a potencia nominal 50/30°C	%	96,0	96,0	95,8	96,0	96,0	95,8
Rendimiento con carga parcial del 30% 50/30°C	%	101,5	101,5	101,5	101,5	101,5	101,5
Volumen acumulador	l	110	160	160	110	160	160
Producción ACS en 10 minutos ΔT=30°C	l	192	245	250	192	245	250
Peso neto aproximado	kg	291	307	355	293	309	357
Clase de eficiencia en Calefacción		A	A	A	A	A	A
Clase de eficiencia en ACS/ Perfil demanda		B / XXL	B / XXL	B / XXL	B / XXL	B / XXL	B / XXL
Longitud máxima conducto 80 mm *	m	15	15	15	15	15	15
Referencia		7223609	7223610	7223611	7223612	7223613	7223614
PVP		3.675 €	3.845 €	3.945 €	3.765 €	3.935 €	4.035 €
Forma de suministro		En tres bultos (caldera, acumulador y kit hidráulico)			En cuatro bultos (caldera, acumulador, kit hidráulico y accesorio chimenea estanca doble)		

(1) Ver packs de alta eficiencia en este capítulo

* Los modelos no estancos pueden funcionar con chimenea del tipo tiro forzado o con chimenea de tiro natural. La longitud equivalente de un codo de 90° es de 1,9 m. La longitud equivalente de un codo de 45° es de 1,2 m. Ver apartado Accesorios evacuación calderas de condensación (accesorios 80 ó 80/125) en capítulo Calderas de gas.

