

Lidia EM Plus



Fácil manejo: grupos térmicos de hierro fundido con cuadro de control analógico de fácil manejo.

Robustez, durabilidad y fiabilidad: la caldera integra un cuerpo de fundición, material de alta calidad que garantiza una muy extensa

vida útil del grupo térmico.

Los modelos 20, 30 y 50 GTA incluyen un acumulador de acero esmaltado con ánodo de magnesio.

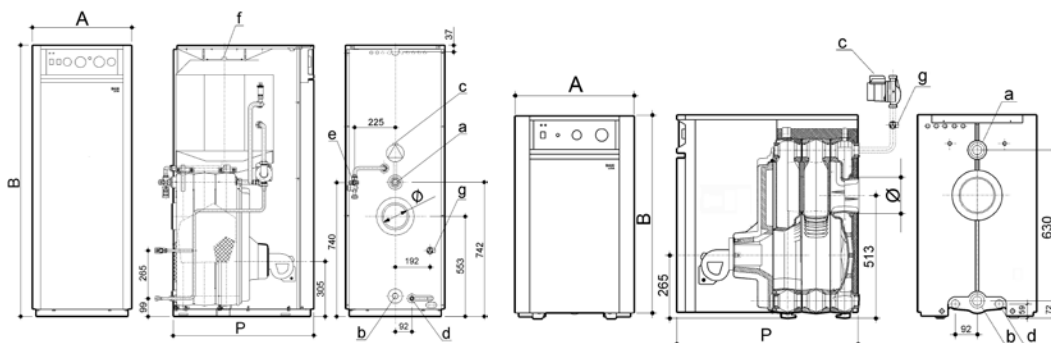
Los modelos 30 y 50 GTA Inox incluyen un acumulador de acero inox, con posibilidad de incorporar protección catódica permanente.

Baja Temperatura: indicada para instalaciones de radiadores y de suelo radiante.

Circulador modulante conforme a la ErP: Se entrega el circulador de calefacción en su embalaje, y la válvula de seguridad. Con la versión GTA también se suministra el grupo de seguridad Flexbrane para el depósito, y el circulador del primario de ACS integrado y montado en la caldera.

	GTA					GT					
	20	30	NOVEDAD 30 Inox	50	NOVEDAD 50 Inox	20	30	40	50	60	
Potencia térmica nominal agua caliente	kW	20,0	29,0	29,0	48,0	48,0	-	-	-	-	-
Potencia térmica nominal Calefacción 80/60°C	kW	20,0	29,0	29,0	48,0	48,0	20,0	29,0	38,0	48,0	58,0
Rendimiento a potencia nominal 80/60°C	%	92,9	93,2	93,2	93,6	93,6	92,9	93,2	93,4	93,6	93,7
Rendimiento con carga parcial del 30% 50/30°C	%	97,2	97,0	97,0	96,7	96,7	97,2	97,0	96,8	96,7	96,6
Volumen acumulador	l	120	120	120	150	150	-	-	-	-	-
Producción ACS en 10 minutos ΔT=30°C	l	206	217	228	301	328	-	-	-	-	-
Producción continua (1)	l/h	570	630	730	880	1120	-	-	-	-	-
Dimensiones alto x ancho x profundo	mm	1587 x 550 x 660	1587 x 550 x 770	1587 x 550 x 770	1500 x 550 x 1025	1500 x 550 x 1025	850 x 500 x 630	850 x 500 x 750	850 x 500 x 910	850 x 500 x 1030	850 x 500 x 1170
Peso neto aproximado	kg	225	280	280	360	360	133	169	203	239	273
Clase de eficiencia en Calefacción		B	B	B	B	B	B	B	B	B	B
Clase de eficiencia en ACS/ Perfil demanda		B/XL	B/XL	B/XL	B/XXL	B/XXL	-	-	-	-	-
Referencia		7670520	7670521	7673435	7670522	7673436	7670515	7670516	7670517	7670518	7670519
PVP		3.111 €	3.246 €	3.641 €	3.725 €	4.437 €	1.727 €	1.873 €	2.101 €	2.373 €	2.695 €
Forma de suministro		En un solo bullo									
Conexiones											
a. Ida		1"	1"	1"	1 1/4"	1 1/4"	1"	1"	1 1/4"	1 1/4"	1 1/4"
b. Retorno		1"	1"	1"	1 1/4"	1 1/4"	1"	1"	1 1/4"	1 1/4"	1 1/4"
c. Circulador		1"	1"	1"	1 1/4"	1 1/4"	1"	1"	1 1/4"	1 1/4"	1 1/4"
d. Desagüe		1/2"	1/2"	1/2"	1/2"	1/2"	1/2"	1/2"	1/2"	1/2"	1/2"
e. Entrada agua fría		3/4"	3/4"	3/4"	3/4"	3/4"	-	-	-	-	-
f. Consumo de ACS		3/4"	3/4"	3/4"	3/4"	3/4"	-	-	-	-	-
g. Válvula seguridad		1/2"	1/2"	1/2"	1/2"	1/2"	1/2"	1/2"	1/2"	1/2"	1/2"
Dimensiones (mm)											
A. Ancho		550	550	550	550	550	500	500	500	500	500
B. Alto		1.587	1.587	1.587	1.500	1.500	850	850	850	850	850
P. Profundidad		660	770	770	1.025	1.025	630	750	910	1.030	1.170
Øh. Salida humos		150	150	150	150	150	150	150	150	150	150

(1) Tª salida ACS: 40°C
Tª entrada agua red: 10°C
Tª entrada primario: 80°C



BAXI ofrece una verificación gratuita de la Puesta en Marcha de la caldera, realizada, a petición del usuario, por el Servicio Oficial de Asistencia Técnica BAXI.