

Series P, I y FI

Amplia gama de modelos: Versiones de piezoeléctrico (11P), encendido por pilas con control de ionización (11I y 14I) y estancos de encendido electrónico y control de ionización (11FI y 14FI). Disponibles para gas natural o propano/butano.

Control sin complicaciones: los selectores incorporados permiten

un manejo muy intuitivo.

Instalación sin problemas: sus dimensiones compactas y su fácil acceso a las conexiones hidráulicas y de gas permiten una rápida instalación.

Potencia modulante: su consumo de gas se ajusta de forma óptima al caudal demandado.

Diseño robusto: incorporan componentes de calidad contrastada entre los que destaca su grupo hidráulico de latón en modelos P e I.

Alta seguridad: El termostato antirrebuzo en los modelos atmosféricos permite su instalación en interior o exterior, aumentando la seguridad de la instalación.



	Serie P		Serie I		Serie FI	
	11 P	14 I	11 I	14 I	11 FI	14 FI
Tipo de gas	GN GP y GB	GN GP y GB	GN GP y GB	GN GP y GB	GN GP y GB	GN GP y GB
Clase de eficiencia en ACS/ Perfil de demanda	B/M	A/M	A/M	A/L	A/M	A/L
Potencia útil máxima nominal kW	19	19	19	23,7	19,5	24,5
Potencia útil mínima nominal kW	7,5	7,5	7,5	7,5	5,9	7,0
Encendido	Piezoeléctrico		A pilas		Electrónico con alimentación a 230 V y 50 Hz	
Display Digital LCD	No	Si	Si	Si	Si	Si
Combustión	Atmosférica		Atmosférica		Estanca	
Longitud máx. horizontal 60/100 m	-	-	-	-	5,7	3,7
Longitud máx. vertical 60/100 m	-	-	-	-	6,5	4,5
Longitud max. horizontal doble 80 m	-	-	-	-	16	13
Caudal A.C.S. ΔT°25°C l/min	11	11	11	14	11	14
Presión mínima de funcionamiento bar	0,2	0,2	0,2	0,2	0,2	0,2
Peso kg	10,6	11,1	11,1	12,1	14	15
Referencias GN / GP y GB (1)	7665090 7670460	7665091 7665092	7665093 7665094	7679697 7679698	7679699 7679700	7679699 7679700
PVP	290 € 290 €	365 € 365 €	460 € 460 €	710 € 710 €	830 € 830 €	830 € 830 €

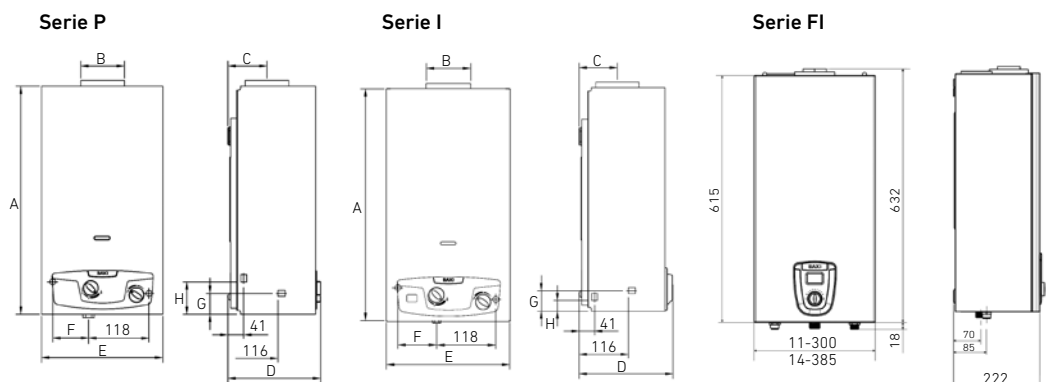
Ø de las conexiones hidráulicas: 1/2"

Ø de las conexiones de gas:

1/2" en Serie P e I

3/4" en Serie FI

(1) Los calentadores estancos de la serie FI incluyen un kit concéntrico horizontal de 60/100 (ref. 7679750). Kit para evacuación con doble conducto de 80 también disponible (ref. 7679751).



Medidas en mm

	A	B (Ø)	C	D	E	F	G	H
Serie P	592	110	101	245	314	97	54	83
Serie 11I	592	110	101	245	314	97	54	25
Serie 14I	650	130	101	245	365	117	74	45